

الامتحان الوطني الموحد للبكالوريا
الدورة العادية 2013
الموضوع



NS28



3	مدة الإختبار	الفيزياء والكيمياء	المادة
7	المعامل	شعبة العلوم التجريبية مسلك العلوم الفيزيائية	الشعبة أو المسلك

يسمح باستخدام الآلة الحاسبة العلمية غير القابلة للبرمجة
تعطى النعاير الحرفية قبل النطبيقات العددية
ينضمن الموضوع أربعة نمازين : نمازين في الكيمياء وثلاثة نمازين في الفيزياء

الكيمياء : (7 نقط)

- التحليل الكهربائي لمحلول كلورور القصدير II .

- تفاعل الأمونياك مع الماء ومع حمض الكلوريدريك .

الفيزياء : (13 نقطة)

- الموجات (2,5 نقط) :

توظيف حيود الضوء لتحديد قطر شعرة .

- الكهرباء (4,5 نقط) :

دراسة ثنائي القطب RC خاضع لرتبة توتر.

دراسة التذبذبات الحرة في دائرة RLC متوالية واستقبال إشارة مضمّنة الوسع .

- الميكانيك (6 نقط) :

دراسة لحركة الكرة الطائرة في مجال الثقالة المنتظم .

دراسة طاقة لحركة نواس اللي .

الكيمياء (7 نقط)

سلم
التقييط

يتضمن التمرين جزئين مستقلين

الجزء الأول: التحليل الكهربائي لمحلول كلورور القصدير II (2 نقط)

يعد التحليل الكهربائي من التقنيات المعتمدة في الكيمياء المخبرية والصناعية لتحضير بعض الفلزات وبعض الغازات المتميزة بنقاوة عالية .

يهدف هذا الجزء من التمرين إلى دراسة التحليل الكهربائي لمحلول كلورور القصدير II .
معطيات:

- ثابتة فرادي : $F = 9,65.10^4 C.mol^{-1}$

- الحجم المولي للغازات في ظروف التجربة : $V_m = 24 L.mol^{-1}$

نجز التحليل الكهربائي لمحلول كلورور القصدير II ذي الصيغة $Sn_{(aq)}^{2+} + 2Cl_{(aq)}^-$ باستعمال إلكترودين من الغرافيت ، فنلاحظ تكون غاز ثنائي الكلور $Cl_{2(g)}$ بجوار أحد الإلكترودين وتوضع فلز القصدير $Sn_{(s)}$ على الإلكترود الآخر.

1- مثل تبيانة التركيب التجريبي لهذا التحليل الكهربائي مبيّنا عليها الكاثود والأنود . 0,5

2- أكتب معادلة التفاعل الحاصل عند كل إلكترود واستنتج المعادلة الكيميائية الحصيلة المنمذجة للتحويل الذي يحدث أثناء التحليل الكهربائي . 0,75

3- يزود مولد كهربائي الدارة بتيار كهربائي شدته ثابتة $I = 1,5A$ خلال المدة $\Delta t = 80min$. حدد حجم غاز ثنائي الكلور الناتج خلال مدة اشتغال المحلل الكهربائي. 0,75

الجزء الثاني: تفاعل الأمونياك مع الماء ومع حمض الكلوريدريك (5 نقط)

يقدر الإنتاج العالمي من مادة الأمونياك بحوالي 160 مليون طن سنويا و تستعمل هذه المادة في مجالات عدة ، حيث تستخدم بالدرجة الأولى لتصنيع الأسمدة الأزوتية في ميدان الزراعة لتخصيب التربة و تستخدم كذلك كمادة أولية في صناعة الأدوية والبلاستيك وغيرها.

يهدف هذا الجزء من التمرين إلى دراسة محلول مائي للأمونياك و معايرته بواسطة قياس pH .

معطيات :

- تمت جميع القياسات عند درجة الحرارة $25^\circ C$.

- الجداء الأيوني للماء : $K_e = 10^{-14}$.

- ثابتة الحمضية للمزدوجة $NH_4^+ / NH_3(aq)$: $pK_A(NH_4^+ / NH_3(aq)) = 9,2$.

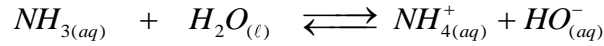
- جدول مناطق انعطاف بعض الكواشف الملونة :

الكاشف الملون	الهيليانتين	أحمر الكلوروفينول	أزرق البروموثيمول	الفينول فتالين
منطقة الانعطاف	3,1 – 4,4	5,2 – 6,8	6 – 7,6	8,2 – 10

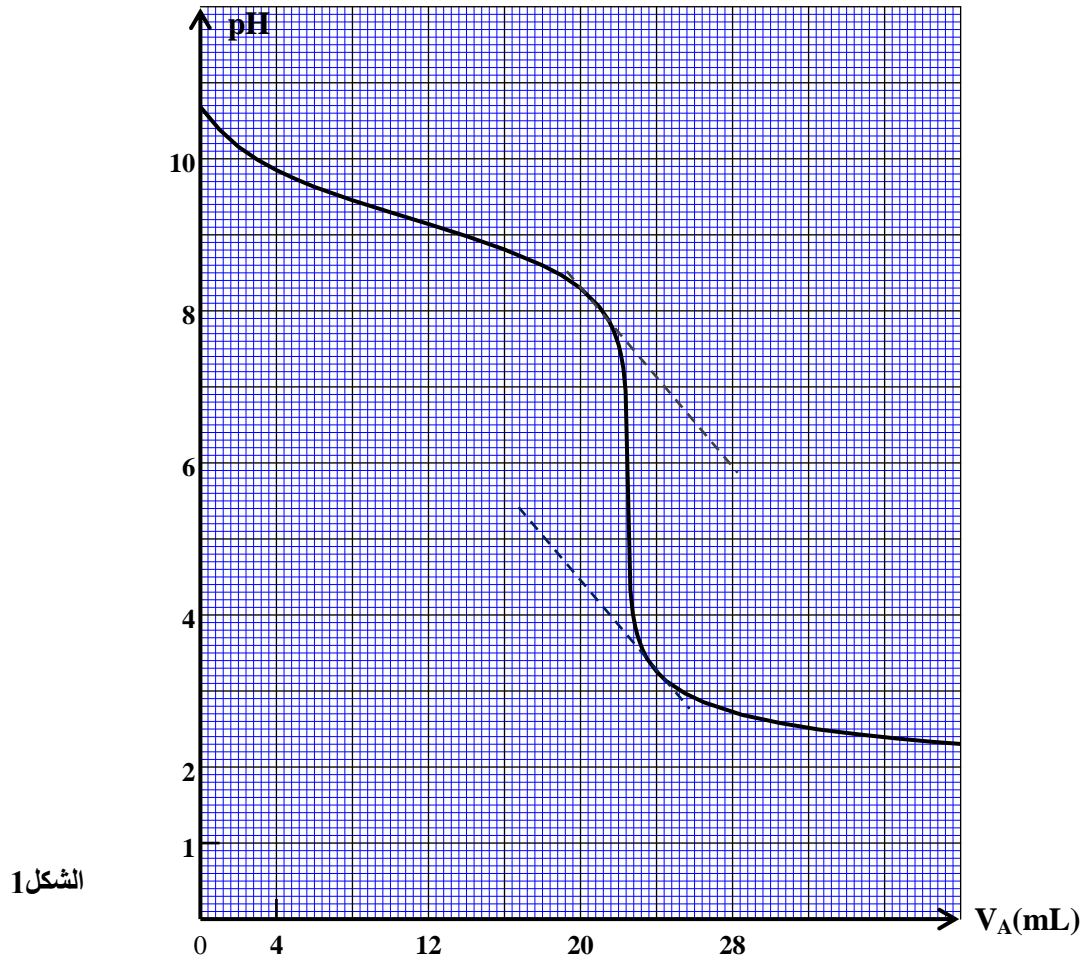
1- دراسة المحلول المائي للأمونياك

نعتبر محلولاً مائياً (S_B) للأمونياك حجمه V وتركيزه $C_B = 2.10^{-2} mol.L^{-1}$. أعطى قياس pH هذا المحلول القيمة $pH = 10,75$.

ننمذج التحول الكيميائي الذي يحدث بين الأمونياك والماء بالمعادلة الكيميائية التالية :



- 1.1- حدّد نسبة التقدم النهائي τ لهذا التفاعل . ماذا تستنتج ؟ 1
- 1.2- عبّر عن تعبير خارج التفاعل $Q_{r, \acute{e}q}$ عند توازن المجموعة الكيميائية بدلالة C_B و τ . أحسب قيمته. 0,75
- 1.3- تحقق من قيمة pK_A للمزدوجة $(NH_{4(aq)}^+ / NH_{3(aq)})$. 0,5
- 2- معايرة محلول الأمونياك بواسطة محلول حمض الكلوريدريك
تقوم بمعايرة الحجم $V_B = 30 mL$ من محلول مائي للأمونياك (S'_B) ، تركيزه C'_B ، بواسطة محلول مائي (S_A) لحمض الكلوريدريك ذي التركيز $C_A = 2.10^{-2} mol.L^{-1}$ بقياس pH .
- 2.1- أكتب المعادلة الكيميائية المنمذجة لهذه المعايرة . 0,5
- 2.2- يمثّل المنحنى الممثل في الشكل 1 تغير pH الخليط بدلالة الحجم V_A للمحلول (S_A) لحمض الكلوريدريك المضاف.
- 2.2.1- حدّد الإحداثيتين V_{AE} و pH_E لنقطة التكافؤ . 0,5
- 2.2.2- أحسب C'_B . 0,5
- 2.2.3- عبّر ، معللا جوابك ، الكاشف الملائم لإنجاز هذه المعايرة في غياب جهاز pH متر. 0,5
- 2.2.4- حدّد الحجم V_{AI} من محلول حمض الكلوريدريك الذي يجب إضافته لكي تتحقق العلاقة $[NH_4^+] = 15.[NH_3]$ في الخليط التفاعلي . 0,75



الفيزياء (13 نقطة)

الموجات (2,5 نقط) :

يأتي الحسن بن الهيثم (354 - 430هـ) في طليعة أبرز العلماء الأوائل الذين تناولوا بالدراسة الضوء و طبيعته ؛ ويُعدّ كتابه " المناظر " مرجعا أساسيا في هذا المجال بحيث تُرجم إلى اللاتينية أكثر من خمس مرات. ولم يظهر أي عالم آخر في علم الضوء يعتدّ به، بعد ابن الهيثم ، إلا في القرن السابع عشر الميلادي حيث جاء العالمان : إسحاق نيوتن بنظريته الجسيمية للضوء والفيزيائي والفلكي الهولندي، كريستيان هويجنز، بنظريته الموجية .

يهدف هذا التمرين إلى دراسة بعض خاصيات الضوء و توظيفها لتحديد قطر شعرة .

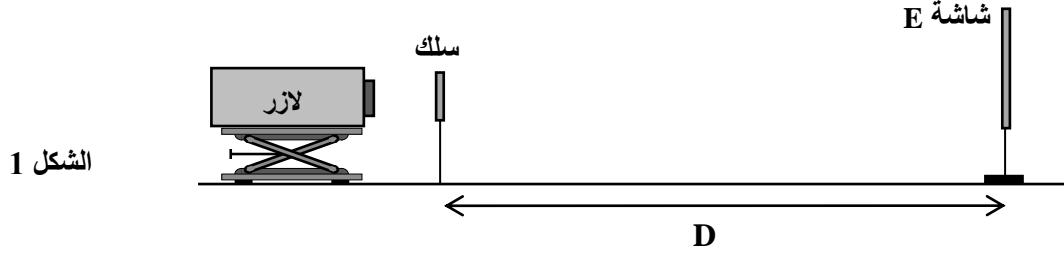
معطيات:

- سرعة انتشار الضوء في الفراغ : $c=3.10^8 \text{ m.s}^{-1}$

- ثابتة بلانك : $h=6,63.10^{-34} \text{ J.s}$

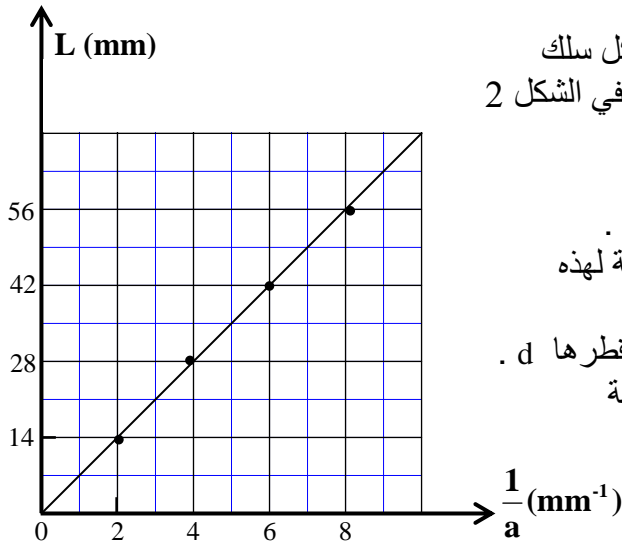
- $1 \text{ eV}=1,6.10^{-19} \text{ J}$

ننجز تجربة حيود الضوء بواسطة منبع لآزر أحادي اللون طول موجته في الفراغ λ . نضع على بعد بضع سنتمترات من هذا المنبع سلكا رفيعا قطره a وعلى المسافة $D=5,54 \text{ m}$ منه شاشة E . (الشكل 1)



الشكل 1

- 1- نضيء السلك بواسطة منبع الآزر فنلاحظ على الشاشة بقعا للحيود . نرمز لعرض البقعة المركزية بالرمز L .
- 1.1- ما طبيعة الضوء التي تبرزها ظاهرة الحيود ؟ 0,25
- 1.2- أوجد تعبير طول الموجة λ بدلالة D و L و a علما أن تعبير الفرق الزاوي θ بين وسط البقعة المركزية وأحد طرفيها هو $\theta = \frac{\lambda}{a}$. (نعتبر θ زاوية صغيرة) 0,5



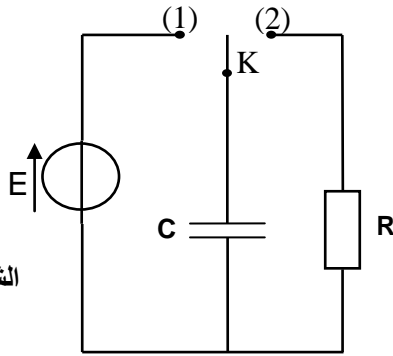
الشكل 2

- 1.3- نستعمل أسلاكاً ذات أقطار مختلفة ونقيس بالنسبة لكل سلك العرض L للبقعة المركزية . نحصل على المنحنى الوارد في الشكل 2 والذي يمثل تغيرات العرض L بدلالة $\frac{1}{a}$.

- 1.3.1- باستغلال المبيان ، حدد طول الموجة الضوئية λ . 0,75
- 1.3.2- أحسب ، بالوحدة eV ، الطاقة E للفوتون المطابقة لهذه الموجة الضوئية. 0,5
- 2- نقوم بنفس التجربة ونضع مكان السلك بالضبط شعرة قطرها d . أعطى قياس عرض البقعة المركزية الملاحظة على الشاشة القيمة $L' = 42 \text{ mm}$. حدد ، باستعمال المبيان ، القطر d للشعرة. 0,5

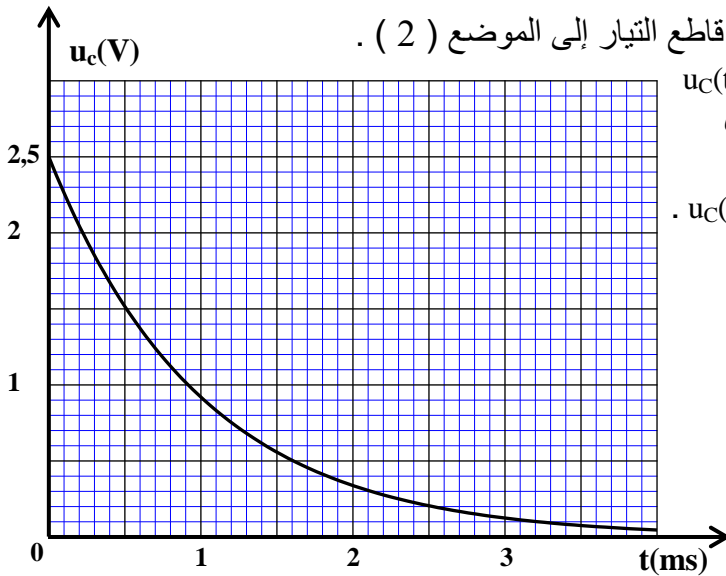
الكهرباء (4,5 نقط) :

يهدف هذا التمرين إلى التحقق التجريبي من قيمة السعة C لمكثف وتحديد معامل التحريض L لوشية وإلى دراسة تركيب تجريبي بسيط يمكن من استقبال موجة AM .



الشكل 1

- 1- دراسة ثنائي القطب RC خاضع لرتبة توتر**
في مرحلة أولى ، تم إنجاز التركيب التجريبي الممثل في الشكل (1) والمكوّن من :
- مكثف سعته C ؛
 - موصل أومي مقاومته $R=10^6 \Omega$ ؛
 - مولد قوته الكهرومحرّكة E ومقاومته الداخلية مهملة ؛
 - قاطع التيار K ذي موضعين.



الشكل 2

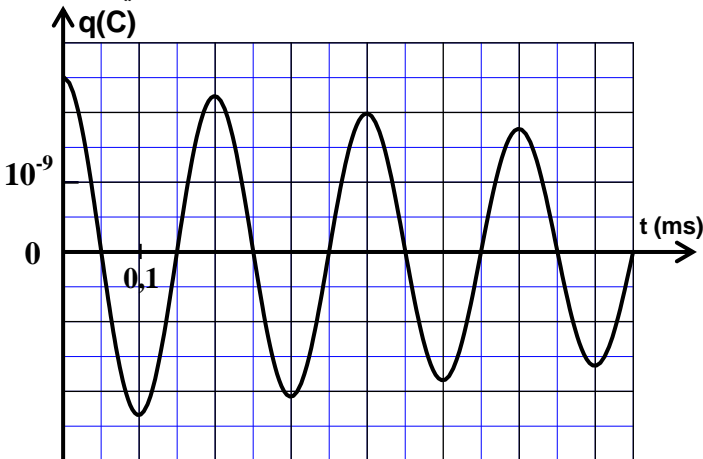
نشحن المكثف كلياً ثم ، عند اللحظة $t=0$ ، نؤرجح قاطع التيار إلى الموضع (2) .

نعين بواسطة عدة معلوماتية ملائمة تغير التوتر $u_C(t)$ بين مربطي المكثف ، فنحصل على المنحنى الممثل في الشكل 2.

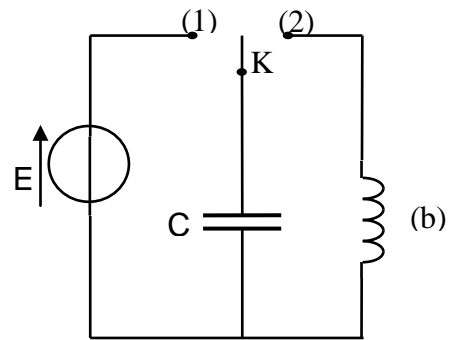
- 1.1- أثبت المعادلة التفاضلية التي يحققها التوتر $u_C(t)$. 0,5
1.2- أوجد تعبير τ ليكون $u_C(t) = U_{\max} \cdot e^{-\frac{t}{\tau}}$. 0,25
حلا للمعادلة التفاضلية السابقة.
1.3- بيّن أن سعة المكثف هي $C \approx 1 \text{ nF}$. 0,5
($1 \text{ nF} = 10^{-9} \text{ F}$)

2- دراسة التذبذبات الحرة في دارة RLC متوالية

في مرحلة ثانية ، نعوض الموصل الأومي السابق بوشية (b) معامل تحريضها L ومقاومتها r . (الشكل 3)
بعد شحن المكثف كلياً ، نؤرجح عند اللحظة $t = 0$ قاطع التيار K إلى الموضع 2 .
نعين تغيرات الشحنة $q(t)$ للمكثف بواسطة نفس العدة المعلوماتية فنحصل على المنحنى الممثل في الشكل 4 .



الشكل 4



الشكل 3

- 2.1- أي نظام من الأنظمة الثلاثة للتذبذب يبيّنه الشكل 4 ؟ 0,25
2.2- أثبت المعادلة التفاضلية التي تحققها الشحنة $q(t)$ للمكثف . 0,5
2.3- باعتبار أن شبه الدور T يساوي الدور الخاص T_0 للمتذبذب ، أوجد قيمة المعامل L . 0,5
2.4- أحسب الطاقة المبددة بمفعول جول في الدارة بين اللحظتين $t_1 = 0$ و $t_2 = 2T$. 0,5

3 - استقبال إشارة مضمّنة الوسع

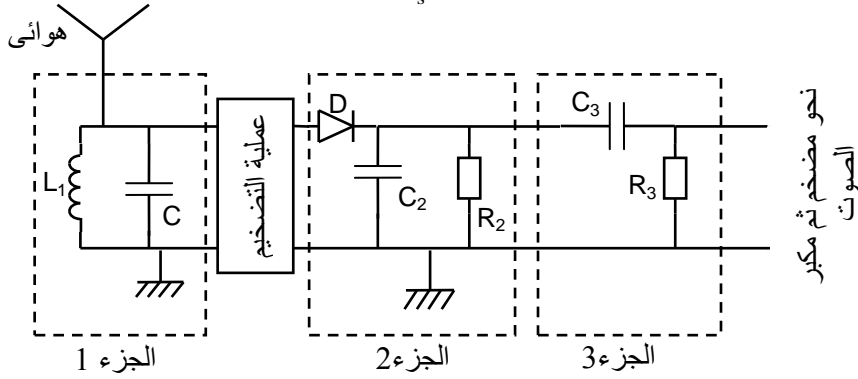
ننجز التركيب المبسط لجهاز استقبال موجة AM الممثل في الشكل 5 والمكون من ثلاثة أجزاء رئيسية . يتكون الجزء 1 من تجميع على التوازي لوشيعة ، معامل تحريضها $L_1 = 1,1\text{mH}$ ومقاومتها مهملة ، مع المكثف المدروس سابقا.

3.1- ما هو دور الجزء 3 في عملية إزالة التضمين ؟ 0,25

3.2- ما قيمة التردد f_0 للموجة الهرتزية التي سيلتقطها هذا الجهاز المبسط ؟ 0,5

3.3- نحصل على كشف الغلاف بجودة عالية باستعمال مكثف سعته $C_2 = 4,7\text{ nF}$ وموصل أومي مقاومته R_2 . 0,75

من بين الموصلات الأومية ذات المقاومات التالية : $0,1\text{ k}\Omega$ و $1\text{ k}\Omega$ و $150\text{ k}\Omega$ ، حدد قيمة R_2 الملائمة علما أن تردد الموجة الصوتية المضمّنة هو $f_s = 1\text{ kHz}$.



الشكل 5

الميكانيك (6 نقط) :

يتضمن التمرين جزئين مستقلين

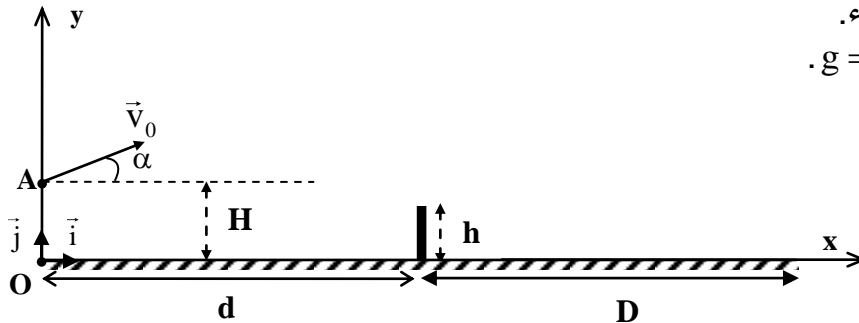
الجزء الأول : دراسة حركة مركز قصور كرة (3,75 نقط)

قام أحد التلاميذ ، خلال مباراة في الكرة الطائرة ، بتصوير شريط فيديو لحركة الكرة ابتداء من لحظة إنجاز إرسال (service) من موضع A على ارتفاع H من سطح الأرض . يوجد اللاعب الذي أنجز الإرسال على مسافة d من الشبكة . (أنظر الشكل 1)

- ليكون الإرسال مقبولا ، يجب على الكرة تحقيق الشرطين التاليين معا :
- أن تمر من فوق الشبكة التي يوجد طرفها العلوي على ارتفاع h من سطح الأرض .
 - أن تسقط في مجال الخصم الذي طوله D .

معطيات:

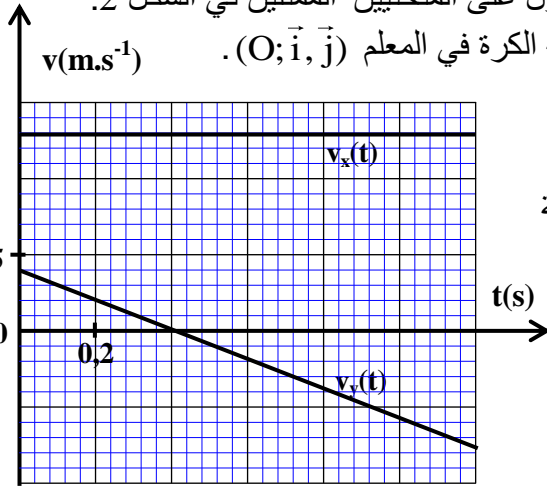
- نهمل أبعاد الكرة وتأثير الهواء .
- نأخذ شدة الثقالة : $g = 10\text{ m.s}^{-2}$.
- $H = 2,60\text{ m}$.
- $d = D = 9\text{ m}$.
- $h = 2,50\text{ m}$.



الشكل 1

ندرس حركة الكرة في معلم متعامد وممنظم $(O; \vec{i}, \vec{j})$ مرتبط بالأرض والذي نعتبره غاليليا . تكون الكرة ، عند أصل التواريخ ، منطبقة مع النقطة A . تُكوّن متجهة السرعة البدئية \vec{V}_0 زاوية α مع الخط الأفقي (الشكل 1) .

بعد معالجة الشريط المصوّر بواسطة برنم مناسب ، تم الحصول على المنحنيين الممثلين في الشكل 2.

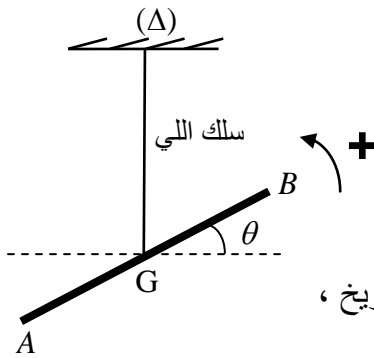


- 1- بتطبيق القانون الثاني لنيوتن ، أثبت تعبير $v_x(t)$ بدلالة V_0 و α و تعبير $v_y(t)$ بدلالة V_0 و α و g و t .
- 2- باستغلال المنحنيين (الشكل 2) ، بين أن قيمة السرعة البدئية هي $V_0 \approx 13,6 \text{ m.s}^{-1}$ وأن الزاوية α هي $\alpha \approx 17^\circ$.
- 3- أوجد معادلة مسار G في المعلم $(O; \vec{i}, \vec{j})$.
- 4- علما أنه لم يعترض الكرة أي لاعب ، هل حققت الكرة الشرطين اللازمين لقبول الإرسال ؟ علل الجواب .

الشكل 2

الجزء الثاني : دراسة طاقة لحركة نواس اللي (2,25 نقطة)

تعتمد مجموعة من أجهزة القياس ، كنواس كافانديش وجهاز الغالفانومتر ، في اشتغالها على خاصية اللي حيث تدخل في تركيبها أسلاك حلزونية أو أسلاك مستقيمة .



الشكل 1

نعتبر نواس ليّ مكون من سلك فولاذي رأسي ثابتة ليه C وقضيب AB متجانس معلق بالطرف الحر للسلك في مركز قصوره G . (الشكل 1)

نرمز بـ J_Δ لعزم قصور القضيب بالنسبة لمحور الدوران (Δ) المنطبق مع سلك اللي .

ندير القضيب AB حول المحور (Δ) في المنحنى الموجب بزاوية θ_m عن موضع توازنه ، ثم نحرره بدون سرعة بدئية عند لحظة نعتبرها أصلا للتواريخ ، فينجز حركة دوران جيبيية .

ندرس النواس في معلم غاليلي مرتبط بالأرض .

نمعلم موضع القضيب في كل لحظة بأفصوله الزاوي θ بالنسبة لموضع التوازن .

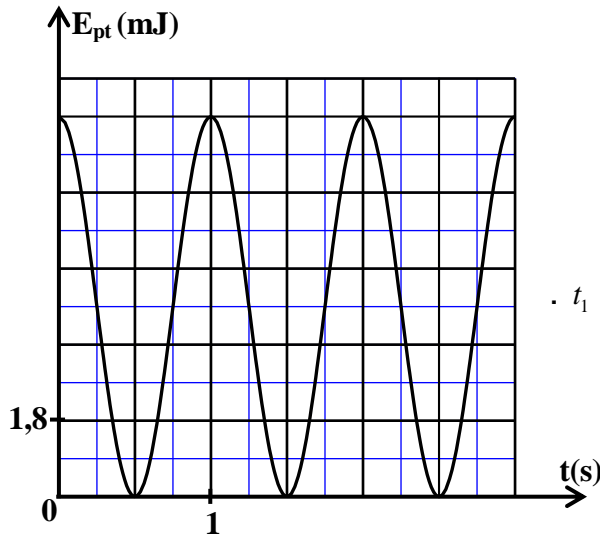
نعتبر موضع التوازن موزعا مرجعيا لطاقة الوضع للي ، ($E_{pt} = 0$ عند الموضع $\theta = 0$) ، والمستوى الأفقي

المار من G مرجعا لطاقة الوضع الثقالية ($E_{pp} = 0$) .

نعطي : عزم القصور للقضيب AB بالنسبة لمحور الدوران (Δ) : $J_\Delta = 2,9 \cdot 10^{-3} \text{ kg.m}^2$.

يمثل المنحنى الوارد في الشكل 2 تغيرات طاقة

الوضع للي E_{pt} بدلالة الزمن . بالاستعانة بهذا المنحنى :



الشكل 2

- 1- حدد الطاقة الميكانيكية E_m لهذا النواس .
- 2- أوجد القيمة المطلقة للسرعة الزاوية $\dot{\theta}$ للنواس عند اللحظة $t_1 = 0,5 \text{ s}$.
- 3- أحسب الشغل W لمزدوجة اللي بين اللحظتين : $t_0 = 0$ و t_1 .