



الصفحة
1
7



الامتحان الوطني الموحد للبكالوريا  
الدورة العادية 2011  
الموضوع

7	المعامل	NS28	الفيزياء والكيمياء	المادة
3	مدة الإجابة		شعبة العلوم التجريبية مسلك العلوم الفيزيائية	الشعب (ة) أو المسلك

يسمح باستعمال الآلة الحاسبة العلمية غير القابلة للبرمجة

تعطى التعابير الحرفية قبل التطبيقات العددية

يتضمن الموضوع أربعة تمارين: تمرين في الكيمياء وثلاثة تمارين في الفيزياء

الكيمياء : (7 نقط)

- تتبع تحول كيميائي بقياس الضغط.
- دراسة كمية لتحليل كهربائي.

الفيزياء : (13 نقطة)

- \* الفيزياء النووية ( 3 نقط):  
- دراسة النشاط الإشعاعي للكربون 14 والتأريخ به.
- \* الكهرباء ( 4,5 نقط):  
- دراسة مبدأ اشتغال مؤقت الإنارة.
- \* الميكانيك (5,5 نقط) :  
- دراسة حركة رياضي في مجال الثقالة المنتظم .

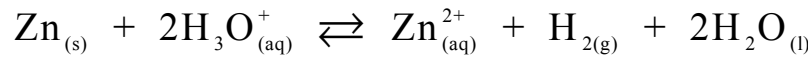
**الكيمياء : ( 7 نقط )**

**الجزء I : تتبع تحول كيميائي بقياس الضغط**

يعتبر غاز ثنائي الهيدروجين من المحروقات التي تتوفر على طاقة عالية غير ملوثة ،  
و يمكن تحضيره في المختبر بتفاعل الأحماض مع بعض الفلزات.  
يهدف هذا الجزء إلى تتبع تطور تفاعل حمض الكبريتيك مع الزنك بقياس الضغط.  
**المعطيات :**

- نعتبر جميع الغازات كاملة .
- تمت جميع القياسات عند  $25^{\circ}\text{C}$  .
- نذكر بمعادلة الحالة للغازات الكاملة :  $P.V = n.R.T$
- الكتلة المولية الذرية للزنك :  $M(\text{Zn}) = 65,4 \text{ g.mol}^{-1}$

ننمذج تفاعل الزنك  $\text{Zn}_{(s)}$  مع محلول حمض الكبريتيك  $2 \text{H}_3\text{O}^+_{(aq)} + \text{SO}_4^{2-}_{(aq)}$  بالمعادلة الكيميائية التالية :



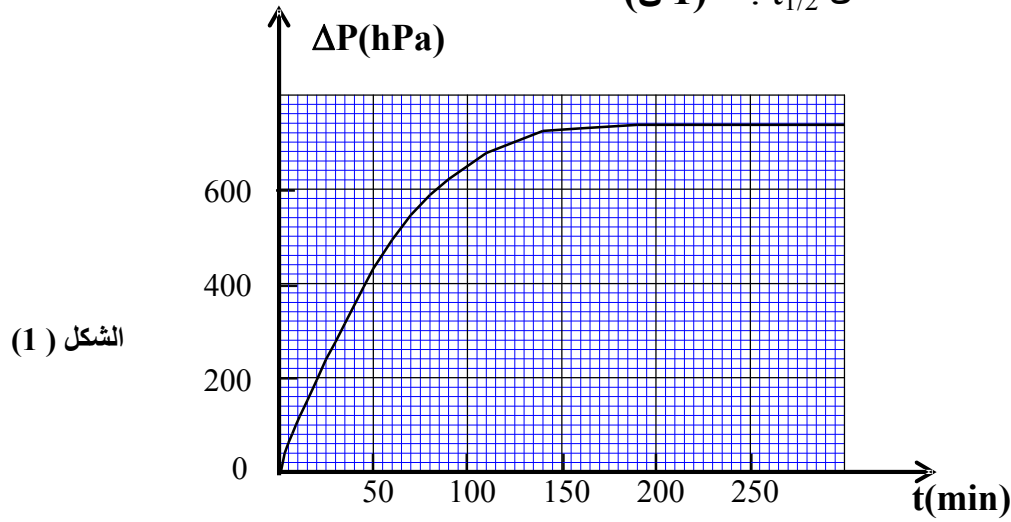
لدراسة حركية هذا التفاعل ، ندخل في حوالة حجمها ثابت  $V = 1\text{L}$  الكتلة  $m = 0,6 \text{ g}$  من مسحوق الزنك  $\text{Zn}_{(s)}$  ونصب فيها عند اللحظة  $t_0 = 0$  حجما  $V_a = 75 \text{ mL}$  من محلول مائي لحمض الكبريتيك تركيز أيونات الأوكسونيوم فيه هو  $[\text{H}_3\text{O}^+] = 0,4 \text{ mol.L}^{-1}$  .  
نقيس في كل لحظة  $t$  الضغط  $P$  داخل الحوالة بواسطة لاقط للضغط.  
1. لتكن كمية المادة البدئية لأيونات الأوكسونيوم و  $n_i(\text{Zn})$  كمية المادة البدئية للزنك .  
انقل على ورقة التحرير الجدول الوصفي أسفله وأتممه. (0,5 ن)

المعادلة الكيميائية				
$\text{Zn}_{(s)} + 2\text{H}_3\text{O}^+_{(aq)} \rightleftharpoons \text{Zn}^{2+}_{(aq)} + \text{H}_{2(g)} + 2\text{H}_2\text{O}_{(l)}$				
يعبر عنه بالمول mol				
الحالة				
تقدم التفاعل				
$n_i(\text{Zn})$	$n_i(\text{H}_3\text{O}^+)$		وافر	$x = 0$
			وافر	$x$
			وافر	$x = x_{\text{max}}$
				عند تحول كلي

2. أحسب  $n_i(\text{Zn})$  و  $n_i(\text{H}_3\text{O}^+)$  . (1 ن)
3. حدد المتفاعل المحد واستنتج التقدم الأقصى  $x_{\text{max}}$  للتفاعل. (0,5 ن)
4. بتطبيق معادلة الحالة للغازات الكاملة واعتمادا على الجدول الوصفي السابق ، أوجد تعبير التقدم  $x(t)$  للتفاعل عند لحظة  $t$  بدلالة  $R$  و  $T$  و  $V$  و  $\Delta P$  ، حيث  $\Delta P = P - P_0$  مع  $P_0$  الضغط البدئي المقاس عند اللحظة  $t_0 = 0$  و  $P$  الضغط المقاس عند اللحظة  $t$  . (1 ن)
5. ليكن  $\Delta P_{\text{max}} = P_{\text{max}} - P_0$  تغير الضغط الأقصى و  $x_{\text{max}}$  التقدم الأقصى للتفاعل ، أثبت العلاقة :

$$x(t) = x_{\text{max}} \cdot \frac{\Delta P}{\Delta P_{\text{max}}} \quad (0,5 \text{ ن})$$

6. مكنت الدراسة التجريبية من خط المنحنى الممثل في الشكل (1) الذي يمثل تغيرات  $\Delta P$  بدلالة الزمن .  
أوجد مبيانيا زمن نصف التفاعل  $t_{1/2}$  . (1 ن)



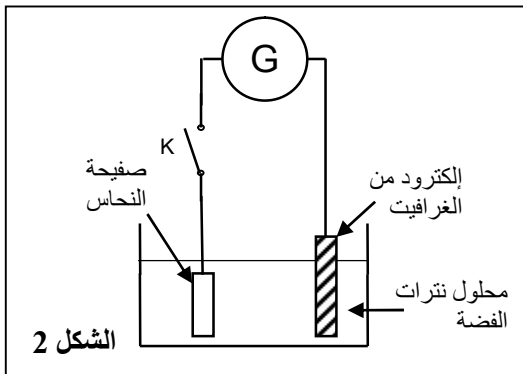
الشكل (1)

الجزء II : دراسة كمية لتحليل كهربائي

نجد من بين التطبيقات الصناعية للتحليل الكهربائي تغطية بعض الفلزات بطبقة رقيقة من فلز آخر قصد حمايتها وتلميع مظهرها.  
يهدف هذا الجزء إلى دراسة عملية التفضيض لقطعة من النحاس بواسطة التحليل الكهربائي.  
المعطيات :

- المزدوجتان المتدخلتان :  $O_2(g) / H_2O(l)$  ;  $Ag^+(aq) / Ag(s)$
- $1 F = 96500 C \cdot mol^{-1}$
- الكتلة المولية الذرية للفضة :  $M(Ag) = 108 g \cdot mol^{-1}$

نغمر صفيحة من النحاس Cu كلياً في محلول مائي (S) لنترات الفضة  $Ag^+(aq) + NO_3^-(aq)$  تركيزه C وحجمه  $V = 0,5 L$  ، ثم نصل الصفيحة بواسطة سلك موصل بأحد قطبي مولد كهربائي G ، ونربط قطبه الآخر بالكترود من الغرافيت كما هو مبين في الشكل (2).



عند إغلاق قاطع التيار K ، يزود المولد G الدارة خلال المدة  $\Delta t = 45 \text{ min}$  بتيار كهربائي شدته ثابتة  $I = 0,5 A$  ، فيتصاعد غاز ثنائي الأوكسجين  $O_2$  على مستوى إلكترود الغرافيت ويتوضع فلز الفضة بشكل منتظم على الإلكترود الآخر.

1. اكتب نصف المعادلة الكيميائية المنمذجة للتحول الحاصل عند كل إلكترود. (1 ن)
2. أوجد تعبير الكتلة  $m(Ag)$  للفضة الناتجة بدلالة:

$I$  و  $\Delta t$  و  $M(Ag)$  و  $F$  ؛ ثم احسب  $m(Ag)$  . (1 ن)

3. نتوفر على محلولين  $S_1$  و  $S_2$  لنترات الفضة تركيزهما على التوالي  $C_1 = 1,8 \cdot 10^{-2} mol \cdot L^{-1}$

و  $C_2 = 3 \cdot 10^{-2} mol \cdot L^{-1}$  لهما نفس الحجم  $V = 0,5 L$  .

حدد ، من بين المحلولين  $S_1$  و  $S_2$  ، المحلول الذي يمكن من الحصول على الكتلة  $m(Ag)$  . (0,5 ن)

**الفيزياء النووية : ( 3 نقط )**

تعتبر طريقة التأريخ بالكربون 14 من بين التقنيات المعتمدة من طرف العلماء قصد تحديد أعمار بعض الحفريات والصخور، إذ تبقى نسبة الكربون 14 ثابتة في الغلاف الجوي وفي الكائنات الحية وعند موت هذه الأخيرة تتناقص فيها هذه النسبة بسبب النشاط الإشعاعي.  
يهدف التمرين إلى دراسة النشاط الإشعاعي للكربون 14 و التأريخ به .  
معطيات:

- عمر النصف لنواة الكربون 14 هو:  $t_{1/2} = 5570 \text{ ans}$
- $1u = 931,5 \text{ MeV} \cdot c^{-2}$
- كتل الدقائق بالوحدة  $u$ :

الدقيقة	$^{14}_6\text{C}$	$^{14}_7\text{N}$	الإلكترون
الكتلة ( $u$ )	13,9999	13,9992	0,0005

**1. النشاط الإشعاعي للكربون 14**

نويده الكربون  $^{14}_6\text{C}$  إشعاعية النشاط ينتج عن تفتتها التلقائي نويده الأزوت  $^{14}_7\text{N}$ .

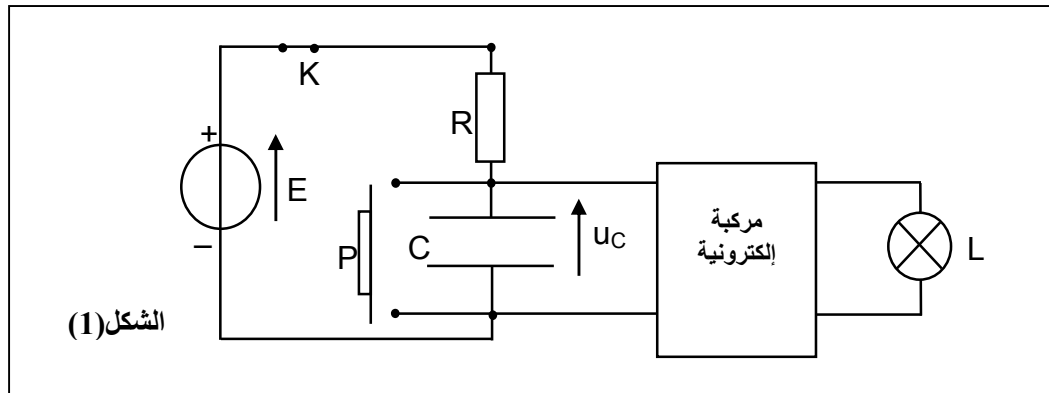
- 1.1. اكتب معادلة هذا التفتت وحدد نوع النشاط الإشعاعي. ( 0,75 ن )
- 1.2. أعط تركيب النواة المتولدة. ( 0,25 ن )
- 1.3. احسب بالوحدة MeV الطاقة  $\Delta E$  الناتجة عن تفتت نويده الكربون 14. ( 1 ن )

**2. التأريخ بالكربون 14**

تم العثور من طرف علماء الحفريات على تمثال من خشب نشاطه الإشعاعي 135 Bq .  
علما أن نشاط قطعة خشبية حديثة لها نفس الكتلة ومن نفس نوع الخشب الذي صنع منه التمثال هو 165Bq،  
حدد بالسنة العمر التقريبي للتمثال الخشبي. ( 1 ن )

**الكهرباء : ( 4,5 نقط )**

يستعمل مؤقت الإنارة (minuterie) لترشيد استهلاك الطاقة الكهربائية في العمارات السكنية، وهو جهاز كهربائي يسمح بالتحكم الآلي في إطفاء مصابيح السلالم والأروقة بعد مرور مدة زمنية قابلة للضبط مسبقا.  
نهدف إلى دراسة مبدأ اشتغال مؤقت الإنارة.



يُمثل الشكل (1) جزءا من تركيب مبسط لمؤقت الإنارة مكون من :

- مولد مؤتمل للتوتر المستمر، قوته الكهرومحرركة E .
- قاطع التيار K.
- موصل أومي مقاومته R .
- مكثف سعته C .
- زر P يلعب دور قاطع التيار.
- مركبة إلكترونية تمكّن من إضاءة المصباح L ما دام التوتر  $u_c$  بين مربطي المكثف أصغر أو يساوي توترا حديا  $U_s$  .

نقبل أن شدة التيار الكهربائي المار في مدخل المركبة الإلكترونية تبقى منعدمة في كل لحظة.

### 1. دراسة ثنائي القطب RC

عند اللحظة  $t = 0$  ، نغلق قاطع التيار K ونترك الزر P مفتوحا ، فيُشحن المكثف تدريجيا بواسطة المولد .  
نعين تطور التوتر  $u_c(t)$  بين مربطي المكثف باستعمال وسيط معلوماتي ملائم.

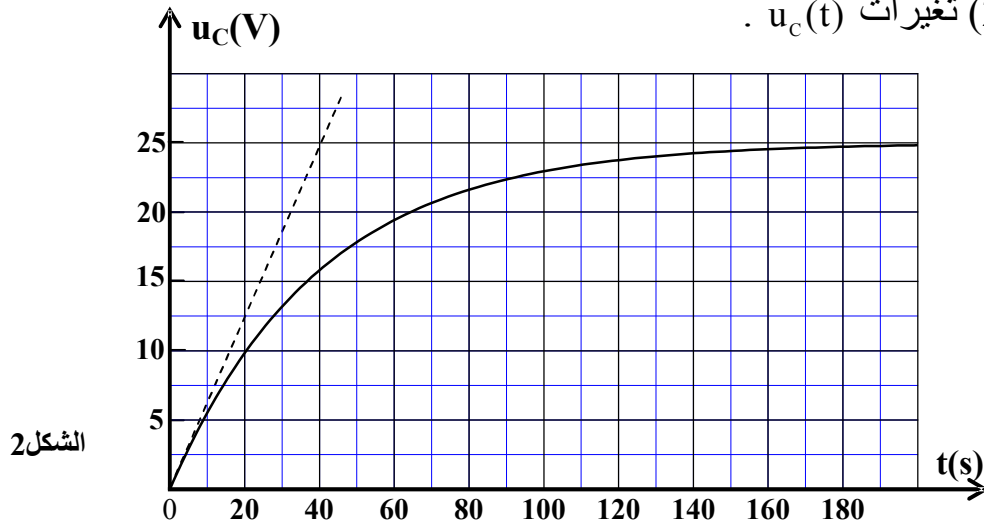
1.1. بيّن أن التوتر  $u_c$  يحقق المعادلة التفاضلية :  $u_c + RC \frac{du_c}{dt} = E$  . (0,5 ن)

1.2. حدد تعبير كل من A و  $\tau$  لكي تكون الدالة الزمنية  $u_c = A.(1 - e^{-\frac{t}{\tau}})$  حلا للمعادلة التفاضلية

السابقة. (0,75 ن)

1.3. بيّن أن الثابتة  $\tau$  لها بعد زمني. (0,25 ن)

1.4. يُمثل الشكل (2) تغيرات  $u_c(t)$  .



الشكل 2

حدد مبيانيا قيمة كل من A و  $\tau$  ، واستنتج قيمة المقاومة R علما أن سعة المكثف هي  $C = 220 \mu F$  . (0,75 ن)

### 2. تحديد مدة اشتغال المؤقت

المدة الزمنية اللازمة لوصول أحد سكان عمارة إلى باب بيته هي  $\Delta t = 80s$  .

2.1. لتكن  $t_s$  اللحظة التي يأخذ فيها التوتر  $u_c$  القيمة الحدية  $U_s$  ، أوجد تعبير  $t_s$  بدلالة E و  $\tau$  و  $U_s$  . (1 ن)

2.2. علما أن  $U_s = 15V$  ، بيّن أن المصباح L ينطفئ قبل وصول ساكن العمارة إلى بيته. (0,5 ن)

2.3. حدد القيمة الحدية  $R_s$  لمقاومة الموصل الأومي التي تسمح لساكن العمارة بالوصول إلى باب بيته قبل

انطفاء المصباح (نعتبر أن قيم C و E و  $U_s$  لا تتغير) . (0,75 ن)

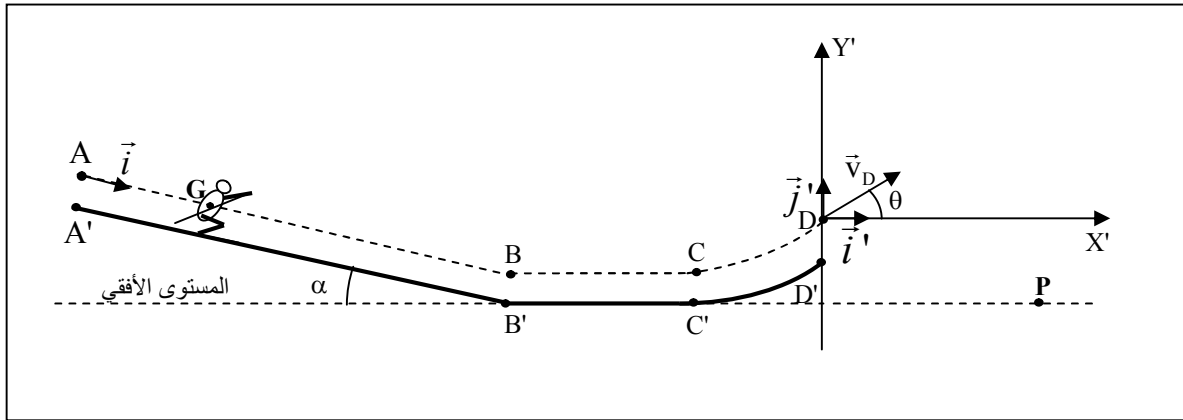
الميكانيك : (5,5 نقط)

دراسة حركة رياضي في مجال الثقالة المنتظم

تعتبر رياضة التزلج على الجليد من الرياضات الشتوية الأكثر انتشارا في المناطق الجبلية، حيث يسعى ممارسوا هذه الرياضة إلى تحقيق نتائج إيجابية وتحطيم أرقام قياسية. يهدف هذا التمرين إلى دراسة حركة رياضي يمارس التزلج على الجليد على مسارات مختلفة .

تتكون حلبة التزلج الممثلة في الشكل أسفله من ثلاثة أجزاء :

- جزء A'B' مستقيمي طوله  $A'B' = 82,7 \text{ m}$  مائل بالزاوية  $\alpha = 14^\circ$  بالنسبة للمستوى الأفقي.
- جزء B'C' مستقيمي أفقي طوله  $L = 100 \text{ m}$ .
- جزء C'D' دائري .



ننمذج الرياضي ولوازمه بجسم صلب (S) كتلته  $m = 65 \text{ kg}$  ومركز قصوره G، ونأخذ  $g = 10 \text{ m.s}^{-2}$ . يمر G أثناء حركته من المواضع A و B و C و D المبينة في الشكل، حيث  $A'B' = AB$  و  $B'C' = BC$ .

### 1. دراسة الحركة على الجزء A'B'

عند اللحظة  $t=0$ ، ينطلق G من الموضع A بدون سرعة بدئية، فينزلق الجسم (S) بدون احتكاك على الجزء A'B'.

نمعلم موضع G عند لحظة t بالأفصول x في المعلم  $(A, \vec{i})$  ونعتبر أن  $x_G = 0$  عند  $t=0$ .

1.1. بتطبيق القانون الثاني لنيوتن، أوجد تعبير التسارع  $a_G$  لحركة G بدلالة g و  $\alpha$ . (0,75 ن)

1.2. حدد معللا جوابك طبيعة حركة G على هذا الجزء. (0,25 ن)

1.3. اعتمادا على المعادلات الزمنية للحركة، أوجد القيمة  $v_B$  لسرعة G عند مروره من

الموضع B. (0,75 ن)

### 2. دراسة الحركة على الجزء B'C'

يواصل الجسم (S) حركته على الجزء B'C' حيث يخضع لاحتكاك ننمذجه بقوة  $\vec{f}$  ثابتة و مماسة للمسار ومعاكسة لمنحى الحركة.

نعتبر أن قيمة سرعة G في الموضع B لا تتغير عند انتقال الجسم (S) من المستوى المائل إلى المستوى الأفقي.

لدراسة حركة G على هذا الجزء، نختار معلما أفقيا أصله منطبق مع النقطة B واللحظة التي يمر فيها G بهذه النقطة أصلا جديدا للتواريخ.

2.1. بتطبيق القانون الثاني لنيوتن، حدد طبيعة حركة G على المسار BC. (0,5 ن)

2.2. أوجد تعبير الشدة  $f$  لقوة الاحتكاك بدلالة  $m$  و  $L$  و  $v_B$  و  $v_C$  سرعة  $G$  عند مروره من الموضع  $C$  ثم أحسب  $f$  . نعطي :  $v_C = 12 \text{ m.s}^{-1}$  . (1 ن)

3. دراسة الحركة في مجال الثقالة المنتظم

عند مغادرة الجسم  $(S)$  الحلبة ، يمر  $G$  من الموضع  $D$  عند لحظة نعتبرها أصلا جديدا للتواريخ، بسرعة  $\vec{v}_D$  تكون الزاوية  $\theta = 45^\circ$  مع المستوى الأفقي ، فيسقط الجسم  $(S)$  في موضع  $P$  . ندرس حركة  $G$  في المعلم الغاليلي  $(D, \vec{i}', \vec{j}')$  ونهمل تأثير الهواء أثناء الحركة.

3.1. أوجد التعبير الحرفي للمعادلتين الزميتين  $x(t)$  و  $y(t)$  لحركة  $G$  واستنتج التعبير الحرفي لمعادلة المسار. (1,25 ن)

3.2. حدد  $v_D$  سرعة  $G$  عند مغادرته الموضع  $D$ ، علما أن إحداثيتي  $G$  لما يكون الجسم  $(S)$  في الموضع  $P$  هما  $x_G = 15\text{m}$  و  $y_G = -5\text{m}$  . (1 ن)

