

تصحيح الامتحان الوطني فيزياء كيمياء علوم تجريبية مسلك علوم فيزيائية الدورة العادية  
دورة يونيو 2009

الكيمياء : ( 7 نقط )

01- دراسة تفاعل حمض البوتانويك مع الماء :

1-1 : (0,75)

معادلة التفاعل		معادلة التفاعل		معادلة التفاعل		
$AH_{(aq)}$	+	$H_2O_{(liq)}$	$\rightleftharpoons$	$A^-_{(aq)}$	+	$H_3O^+_{(aq)}$
حالة المجموعة		كميات المادة معبر عنها بالمول ( mol )		التقدم x		حالة المجموعة
$C_A \cdot V_A$		وفير		0		0
$C_A \cdot V_A - x_{eq}$		وفير		$x_{eq}$		$x_{eq}$
حالة التوازن		حالة التوازن		حالة التوازن		حالة التوازن

2-1: تعبير تقدم التفاعل  $x_{eq}$  عند التوازن بدلالة  $V_A$  و  $[H_3O^+]_{eq}$  :

حسب جدول التقدم :  $[H_3O^+]_{eq} = \frac{n_{eq}(H_3O^+)}{V_A} = \frac{x_{eq}}{V_A}$  إذن  $x_{eq} = [H_3O^+]_{eq} \cdot V_A$  (0,75)

3-1: نسبة التقدم النهائي  $\tau$  :

لدينا :  $\tau = \frac{x_{eq}}{x_{max}}$

نعلم أن :  $[H_3O^+]_{eq} = 10^{-pH}$  إذن :  $x_{eq} = V_A \cdot 10^{-pH}$

نفترض أن التحول كلي و بما أن الماء وفير فن المتفاعل المحد هو  $AH$  إذن :  $x_{max} = C_A \cdot V_A \Leftrightarrow C_A \cdot V_A - x_{max} = 0$

و بالتالي :  $\tau = \frac{V_A \cdot 10^{-pH}}{C_A \cdot V_A} = \frac{10^{-pH}}{C_A}$  (0,25)

ت-ع :  $\tau \approx 3,9 \cdot 10^{-2}$  (0,25)

نلاحظ أن :  $\tau < 1$  إذن التحول غير كلي . (0,25)

4-1: تعبير ثابتة الحمضية  $K_A$  للمزدوجة  $(AH / A^-)$  بدلالة  $\tau$  و  $C_A$  :

لدينا :  $x_{eq} = \tau \cdot C_A \cdot V_A \Leftrightarrow \frac{x_{eq}}{V_A} = \tau \cdot C_A$  و  $[H_3O^+]_{eq} = \tau \cdot C_A$  و  $K_A = \frac{[H_3O^+]_{eq} \cdot [A^-]_{eq}}{[AH]_{eq}} = \frac{[H_3O^+]_{eq}^2}{C_A - \frac{x_{eq}}{V_A}}$

إذن :  $K_A = \frac{(\tau \cdot C_A)^2}{C_A - \tau \cdot C_A} = \frac{(\tau \cdot C_A)^2}{C_A(1-\tau)}$  (0,5)

لدينا :  $pK_A = -\log K_A = -\log \left( \frac{C_A \cdot \tau^2}{1-\tau} \right)$

ت-ع :  $pK_A = 4,8$  (0,25)

02- دراسة تفاعل حمض البوتانويك مع الميثانول  $CH_3OH$

1-2: المجموعة التي ينتمي إليها المركب E هي الإسترات . اسم المركب E : بوتانات المثل . (0,25 + 0,25)

2-2: الفائدة من استعمال الماء المثلج هو إيقاف التفاعل . و الدور الذي يلعبه حمض الكبريتيك هو الزيادة في سرعة التفاعل . (0,25 + 0,25)

3-2: عند التكافؤ : في الأنبوب  $n_r(AH) = n_a(HO^-) = C \cdot V_{BE}$

في الخليط التفاعلي :  $n_{r,T}(AH) = 10 \cdot C \cdot V_{BE}$

حسب جدول التقدم :  $n_{r,T}(AH) = 0,1 - x$  إذن  $x = 0,1 - 10 \cdot C \cdot V_{BE}$  (1)

4-2

1-4-2: نعلم أن السرعة الحجمية للتفاعل هي:  $v = \frac{1}{V} \frac{dx}{dt}$  (0,25)

عند  $t_0 = 0$ :  $v_0 = \frac{1}{400 \cdot 10^{-3}} \left( \frac{\Delta x}{\Delta t} \right)_{t_0=0}$   $\Leftarrow v_0 \approx 3,35 \cdot 10^{-2} \text{ mol} \cdot \text{L}^{-1} \cdot \text{min}^{-1}$  (0,25)

عند  $t_1 = 50 \text{ min}$ :  $v_1 = 0$  (حالة التوازن) (0,25)

2-4-2: زمن نصف التفاعل:  $t_{1/2}$  يوافق  $x(t_{1/2}) = \frac{x_f}{2}$   $\Leftarrow t_{1/2} \approx 3,5 \text{ min}$  (0,25 + 0,25)

3-4-2: خارج التفاعل عند التوازن:  $Q_{r,eq} = \frac{[Ester]_{eq} \cdot [eau]_{eq}}{[Acide]_{eq} \cdot [Alcool]_{eq}} = \frac{n_{eq}(Ester) \cdot n_{eq}(eau)}{n_{eq}(Acide) \cdot n_{eq}(Alcool)} = \frac{x_{eq}^2}{(0,1 - x_{eq})^2}$  (0,5)

ت-ع:  $Q_{r,eq} \approx 4,12$  (0,25)

### التحولات النووية: (2 نقطة)

1-تفتت نويدة الكلور 36:

1-1: تركيب نويدة الكلور  ${}^{36}_{17}\text{Cl}$ : (0,25)

عدد البروتونات	عدد النوترونات
17	19

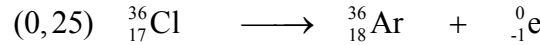
2-1: طاقة الربط لنواة الكلور 36:

(0,25)  $E_l = \Delta m \cdot c^2 = [Z \cdot m_p + (A - Z) \cdot m_n - m({}^{36}_{17}\text{Cl})] \cdot c^2$

ت-ع:  $E_l = [17 \times 1,0073 + 19 \times 1,0087 - 35,9590] \times 931,5 \text{ MeV} \cdot c^{-2} \cdot c^2$

(0,25)  $E_l \approx 307,8 \text{ MeV}$

3-1: معادلة هذا التفتت و تحديد نوع النشاط الإشعاعي:



نوع النشاط الإشعاعي:  $\beta^-$  (0,25)

2-تأريخ فرشاة مائية ساكنة:

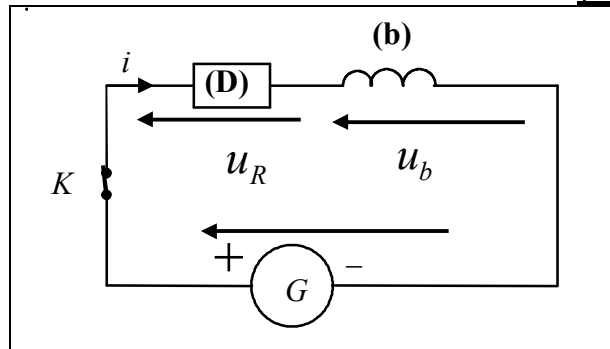
لدينا حسب قانون التناقص الإشعاعي:  $a_2 = a_1 \cdot e^{-\lambda \cdot t}$

إذن:  $t = \frac{\ln \frac{a_1}{a_2}}{\lambda} \Leftarrow \ln \frac{a_2}{a_1} = -\lambda \cdot t \Leftarrow \frac{a_2}{a_1} = e^{-\lambda \cdot t}$

نعلم أن:  $\lambda = \frac{\ln 2}{t_{1/2}}$  إذن:  $t = t_{1/2} \frac{\ln \frac{a_1}{a_2}}{\ln 2}$  (0,5)

ت-ع:  $t \approx 9,92 \cdot 10^5 \text{ ans}$  (0,25)

### الكهرباء: (5 نقطة)



1-1-1: المعادلة التفاضلية التي تحققها شدة التيار  $i(t)$ :

حسب قانون إضافية التوترات:

$E = u_R + u_b = R \cdot i + r \cdot i + L \cdot \frac{di}{dt}$

نضع:  $R_T = R + r$   $E = (R + r) \cdot i + L \cdot \frac{di}{dt}$   $\Leftarrow$

$E = R_T \cdot i + L \cdot \frac{di}{dt}$   $\Leftarrow$

$$(0,5) \quad \tau = \frac{L}{R_T} \quad \text{مع} \quad \frac{E}{R_T} = i + \frac{L}{R_T} \cdot \frac{di}{dt} \quad \Leftarrow$$

$$i(t) = I_0 \left( 1 - e^{-\frac{t}{\tau}} \right) \quad \text{2-1: لدينا}$$

$$I_0 \cdot e^{-\frac{t}{\tau}} \left( \frac{L}{R_T} \cdot \frac{1}{\tau} - 1 \right) = \frac{E}{R_T} - I_0 \quad \Leftarrow \quad I_0 - I_0 \cdot e^{-\frac{t}{\tau}} + \frac{L}{R_T} \cdot \frac{I_0}{\tau} \cdot e^{-\frac{t}{\tau}} = \frac{E}{R_T} \quad \Leftarrow \quad \frac{di}{dt} = \frac{I_0}{\tau} \cdot e^{-\frac{t}{\tau}}$$

لكي تتحقق المعادلة مهما كانت  $t$  يجب ان يكون معامل  $I_0 \cdot e^{-\frac{t}{\tau}}$  منعدما أي :

$$I_0 = \frac{E}{R_T} \quad \Leftarrow \quad \frac{E}{R_T} - I_0 = 0$$

$$(0,5) \quad \tau = \frac{L}{R_T} \quad \Leftarrow \quad \frac{L}{R_T} \cdot \frac{1}{\tau} - 1 = 0 \quad \text{و}$$

$$(0,25) \quad I_0 = 60mA \quad \text{مبيانيا} \quad I_0 \text{ : قيمة}$$

$$(0,25) \quad r = \frac{E}{I_0} - R \quad \Leftarrow \quad R_T = R + r = \frac{E}{I_0} \quad \Leftarrow \quad I_0 = \frac{E}{R_T}$$

$$(0,25) \quad r = 50\Omega \quad \text{ع - ت}$$

$$(0,25) \quad \tau = 10ms \quad \text{4-1: مبيانيا}$$

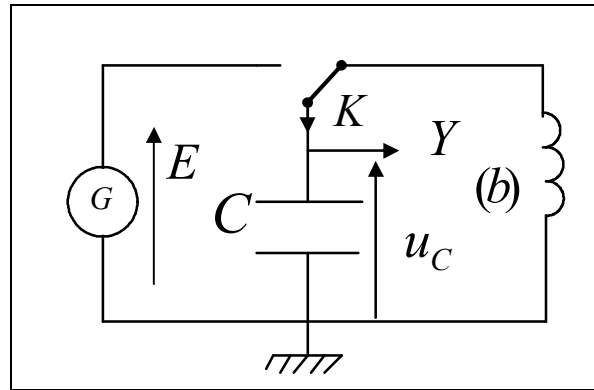
5-1: استنتاج  $L$  :

$$(0,25) \quad L = \tau \cdot (R + r) \quad \Leftarrow \quad \tau = \frac{L}{R_T} = \frac{L}{R + r}$$

$$(0,25) \quad L = 1H \quad \text{ت - ع}$$

2-°

1-2: تبيانة التركيب التجريبي المستعمل: (0,5)



2-2: سبب خمود التذبذبات هو وجود مقاومة الوشيعية  $r$  بحيث تنبذ الطاقة بمفعول جول . (0,25)

3-2: مبيانيا : شبه الدور  $T = 20ms$  (0,25)

نعلم أن الدور الخاص هو :  $T_0 = 2\pi\sqrt{L.C}$   $\Leftarrow T = T_0 = 2\pi\sqrt{L.C}$   $\Leftarrow T^2 = 4\pi^2.L.C$  إذن :

$$(0,25) \quad L = \frac{T^2}{4\pi^2.C}$$

ت - ع :  $L = 1H$  (0,25)

$$4-2: \text{ لدينا الطاقة الكهربائية الكلية هي: } \mathcal{E} = E_e + E_m = \frac{1}{2} \epsilon u_C^2 + \frac{1}{2} L i^2$$

$$(0,25) \quad \text{عند اللحظة } t = 25ms \text{ لدينا } u_C = 0 \text{ إذن } \mathcal{E} = \frac{1}{2} L i^2 = E_m$$

و بالتالي : الطاقة المخزونة في الدارة تكون على شكل طاقة مغناطيسية . (0,25)

$$5-2: \text{ حسب قانون إضافية التوترات : } u = u_C + u_b \Leftrightarrow k.i = u_C + r.i + L.\frac{di}{dt}$$

$$\text{ لدينا : } i = \frac{dq}{dt} \text{ و } q = C.u_C \Leftrightarrow i = C.\frac{du_C}{dt} \text{ و } \frac{di}{dt} = C.\frac{d^2u_C}{dt^2}$$

$$\text{ إذن : } LC.\frac{d^2u_C}{dt^2} + (r-k)C.\frac{du_C}{dt} + u_C = 0$$

$$\text{ لكي تكون التذبذبات مصانة يجب أن تكون المعادلة التفاضلية على شكل : } LC.\frac{d^2u_C}{dt^2} + u_C = 0$$

و بالتالي يجب أن يكون المعامل  $r-k=0$  أي :  $r=k=50\Omega$  . (0,5)

### الميكانيك : (6نقط)

1- دراسة الحركة المستقيمة للمجموعة (S) :  
1-1: الدالة  $v = f(t)$  دالة تآلفية إذن حركة G على القطعة AB حركة مستقيمة متسارعة بانتظام . (0,25+0,25)

$$2-1: \text{ لدينا : } v = a.t + v_0 \Leftrightarrow a = \frac{\Delta v}{\Delta t} = \frac{20-10}{5-0} = 2 \text{ m.s}^{-2} \text{ (0,25+0,5)}$$

$$3-1: \text{ المعادلة الزمنية للحركة نكتب كالتالي : } x(t) = \frac{1}{2} a.t^2 + v_0.t + x_0$$

$$\text{ عند } t_0 = 0 \Leftrightarrow v_0 = 10 \text{ m.s}^{-1} \text{ و } x_0 = x_A \Leftrightarrow x(t) = t^2 + 10.t + x_A$$

$$\text{ عند } t_1 = 9,45 \text{ s} \Leftrightarrow x(t_1) = t_1^2 + 10.t_1 + x_A = x_B$$

$$\text{ إذن : } AB = x_B - x_A = t_1^2 + 10.t_1 \text{ (0,5)}$$

$$\text{ ت - ع : } \boxed{AB \approx 183,8 \text{ m}} \text{ . (0,25)}$$

4-1: ★ المجموعة المدروسة : { السائق + السيارة }

★ جرد القوى :  $\vec{P}$  - الوزن

$\vec{R}$  - تأثير السطح BO ( $\vec{R} = \vec{f} + \vec{R}_N$ )

$\vec{F}$  - القوة المحركة

★ تطبيق القانون الثاني لنيوتن في معلم مرتبط بالأرض نعتبره

$$\text{ غاليليا : } \vec{P} + \vec{R} + \vec{F} = m.\vec{a}$$

$$\vec{P} + \vec{f} + \vec{R}_N + \vec{F} = m.\vec{a}$$

★ الإسقاط على المحور (OX) :

$$P_x + f_x + R_{Nx} + F_x = m.a_x$$

$$(0,5) \quad \boxed{F = m.a + f + mg.\sin \alpha} \Leftrightarrow -mg.\sin \alpha - f + F = m.a$$

$$\text{ ت - ع : } \boxed{F \approx 4942 \text{ N}} \text{ (0,25)}$$

2- دراسة المجموعة (S) في مجال الثقالة المنتظم :

1-2: ★ المجموعة المدروسة : {S}

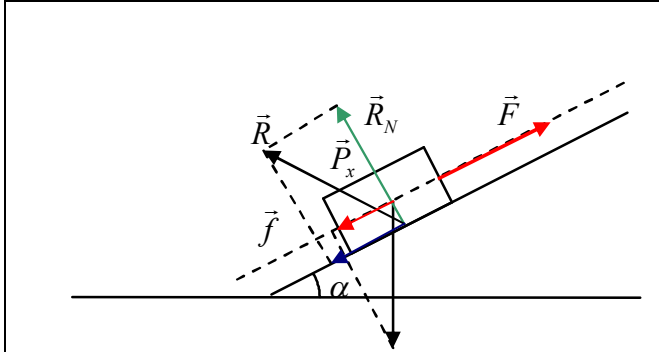
★ جرد القوى :  $\vec{P}$  - الوزن

★ تطبيق القانون الثاني لنيوتن في معلم مرتبط بالأرض نعتبره غاليليا :

$$\vec{a} = \vec{g} \Leftrightarrow \vec{P} = m.\vec{a} = m.\vec{g}$$

★ الشروط البدئية عند  $t = 0$  :

$$O \begin{cases} x_0 = 0 \\ z_0 = 0 \end{cases} \text{ و } \vec{v}_0 \begin{cases} v_{0x} = v_0 \cos \alpha \\ v_{0z} = v_0 \sin \alpha \end{cases}$$



$$\vec{a} = \vec{g} \begin{cases} a_x = g_x = 0 \\ a_z = g_z = -g \end{cases} \text{ لدينا :}$$

★ الإسقاط على المحور  $(O, \vec{i})$  :

$$v_x = Cte = v_{0x} = v_0 \cdot \cos \alpha \quad \leftarrow \text{تكامل} \quad a_x = \frac{dv_x}{dt} = 0$$

$$x_0 = 0 \quad t = 0 \quad \text{عند} \quad x(t) = (v_0 \cdot \cos \alpha) \cdot t + x_0 \quad \leftarrow \text{تكامل} \quad v_x = \frac{dx}{dt} = v_0 \cdot \cos \alpha$$

$$(0,5) \quad (1) \quad \boxed{x = 29,54 \cdot t} \quad \leftarrow \quad \boxed{x(t) = (v_0 \cdot \cos \alpha) \cdot t} \quad \text{إذن :}$$

★ الإسقاط على المحور  $(O, \vec{k})$  :

$$v_z = -g \cdot t + v_{0z} = -g \cdot t + v_0 \cdot \sin \alpha \quad \leftarrow \text{تكامل} \quad a_z = \frac{dv_z}{dt} = -g$$

$$(z_0 = 0 : t = 0 \text{ عند}) \quad z(t) = -\frac{1}{2} g \cdot t^2 + (v_0 \cdot \sin \alpha) \cdot t + z_0 \quad \leftarrow \text{تكامل} \quad v_z = \frac{dz}{dt} = -g \cdot t + v_0 \cdot \sin \alpha$$

$$(0,5) \quad (2) \quad \boxed{z = -4,9 \cdot t^2 + 5,21 \cdot t} \quad \leftarrow \quad \boxed{z(t) = -\frac{1}{2} g \cdot t^2 + (v_0 \cdot \sin \alpha) \cdot t} \quad \text{إذن :}$$

$$2-2: \text{ من المعادلة (1) لدينا : } \boxed{t = \frac{x}{v_0 \cdot \cos \alpha}} \quad \text{أي : } \boxed{t = \frac{x}{29,54}}$$

$$(0,75) \quad \boxed{z = -5,61 \cdot 10^{-3} \cdot x^2 + 0,176 \cdot x} \quad \leftarrow \quad \boxed{z = -\frac{g}{2 \cdot v_0^2 \cdot \cos^2 \alpha} \cdot x^2 + x \cdot \tan \alpha} \quad \text{نعوض في المعادلة (2) :}$$

نقوم باشتقاق المعادلة أعلاه :

$$\frac{dz}{dt} = -\frac{g}{v_0^2 \cdot \cos^2 \alpha} x + \tan \alpha$$

تكون الدالة قصوية عند النقطة ذات الأفضول  $x$  بحيث :  $\frac{dz}{dt} = 0$

$$x = \frac{v_0^2 \cdot \cos^2 \alpha \cdot \tan \alpha}{g} = \frac{v_0^2 \cdot \cos \alpha \cdot \sin \alpha}{g} \quad \leftarrow \quad -\frac{g}{v_0^2 \cdot \cos^2 \alpha} x + \tan \alpha = 0 \quad \text{أي :}$$

نعلم أن :  $\sin 2\alpha = 2 \cos \alpha \cdot \sin \alpha$

$$(0,25) \quad x_F \approx 15,70m \quad \text{ت - ع :} \quad \boxed{x_F = \frac{v_0^2 \cdot \sin 2\alpha}{2g}} \quad \text{إذن :}$$

$$(0,25) \quad z_F \approx 1,38m \quad \text{ت - ع :} \quad \boxed{z_F = \frac{v_0^2 \cdot \sin^2 \alpha}{2g}} \quad \text{و الأنسوب}$$

$$3-2: \quad h = -z_C - \left( -\frac{g}{2 \cdot v_0^2 \cdot \cos^2 \alpha} x_C^2 + x_C \cdot \tan \alpha \right) \quad \text{مع : } x_C = CE = 43m \quad \text{و } v_0 = 30m \cdot s^{-1} \quad \text{و } g = 9,8m \cdot s^{-2}$$

$\alpha = 10^\circ$

$$(0,25 + 0,75) \quad h \approx 2,8m \quad \text{ت - ع :}$$